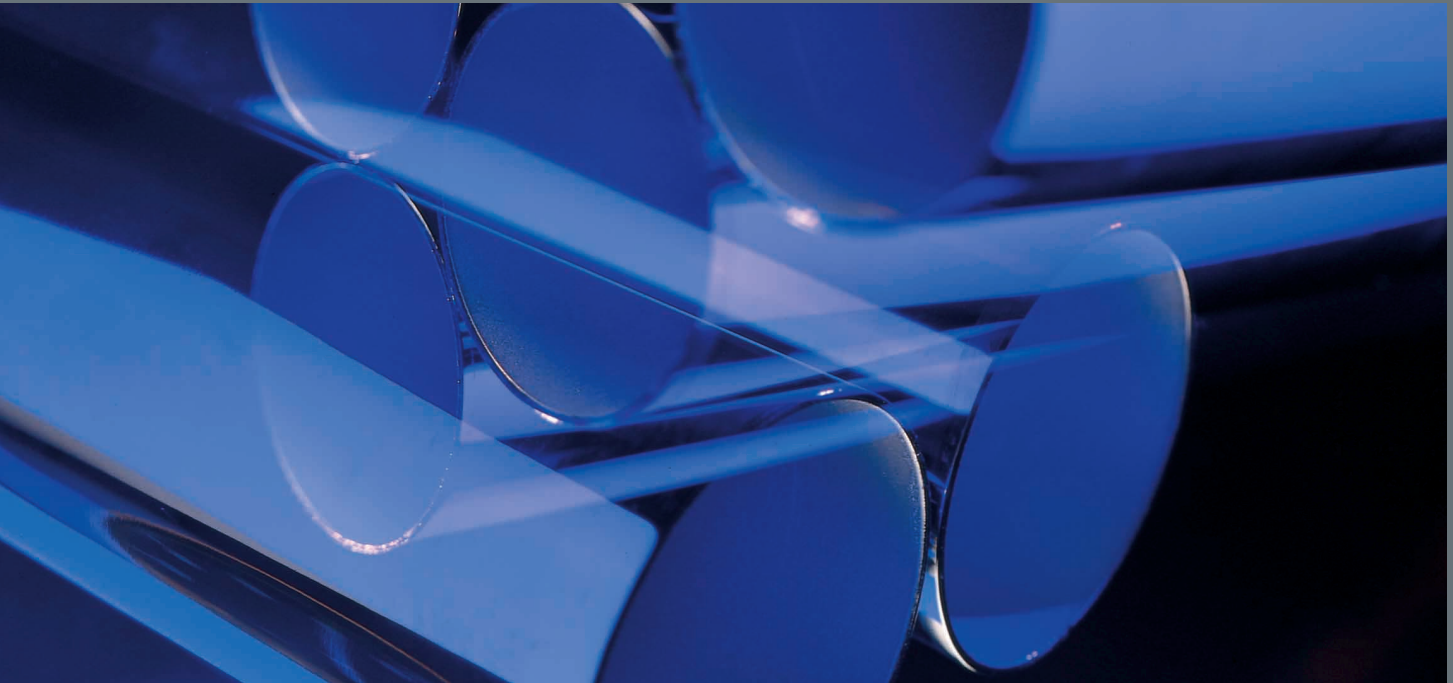




GENUINE REPLACEMENT PARTS



EXHAUSTS
SILVER CLOUD, S SERIES, PHANTOM V & VI
1955-1978

APPLICABLE TO ALL MARKETS

GENUINE REPLACEMENT EXHAUST SYSTEMS FOR ROLLS-ROYCE & BENTLEY MOTOR CARS 1955-1978



| Rolls-Royce | | | | | |
|------------------|--------------------------|---------|------------------------------|------|--------|
| MODEL | CHASSIS/VIN NUMBER RANGE | | APPROXIMATE PRODUCTION DATES | | SYSTEM |
| SILVER CLOUD | SWA2 | SWA86 | 1955 | 1955 | A |
| | SWA88 | SCC151 | 1955 | 1957 | C |
| | SDD2 | SNH262 | 1957 | 1959 | B |
| Long Wheelbase | ALC1 | ALC26 | 1955 | 1958 | C |
| | BLC1 | CLC47 | 1958 | 1959 | B |
| SILVER CLOUD II | SPA2 | SXC671 | 1959 | 1961 | D |
| | SXC399 | SAE685 | 1961 | 1962 | E |
| Long Wheelbase | LCA1 | LCB62 | 1959 | 1961 | D |
| | LCB63 | LCD25 | 1961 | 1962 | E |
| SILVER CLOUD III | SAZ1 | SAZ61 | 1962 | 1962 | E |
| | SCX1 | SKP423 | 1962 | 1965 | F |
| Long Wheelbase | CAL1 | CGL29 | 1962 | 1966 | F |
| PHANTOM V | 5AS1 | 5BV43 | 1959 | 1961 | G |
| | 5BV45 | 5CG9 | 1961 | 1961 | H |
| | 5CG11 | 5VC15 | 1961 | 1964 | I |
| | 5VC17 | 5VC183 | 1964 | 1968 | J |
| | | | | | |
| PHANTOM VI | PRH4108 | PRH4874 | 1968 | 1968 | K |
| | PGH101 | PGH134 | 1978 | 1978 | L |

| Bentley | | | | | |
|----------------|--------------------------|--------|------------------------------|------|--------|
| MODEL | CHASSIS/VIN NUMBER RANGE | | APPROXIMATE PRODUCTION DATES | | SYSTEM |
| S SERIES | B2AN | B255AP | 1955 | 1955 | B |
| | B257AP | B351DE | 1955 | 1957 | C |
| | B2EG | B336FA | 1957 | 1958 | B |
| | B338FA | B5OHA | 1958 | 1959 | C |
| | | | | | |
| Long Wheelbase | ALB1 | ALB36 | 1955 | 1959 | B |
| | | | | | |
| Continental | BC1AF | BC101B | 1955 | 1957 | B |
| | BC1CH | 21EL | 1957 | 1958 | C |
| | BC22EL | BC31GN | 1958 | 1959 | B |
| S2 | B1AA | B756CU | 1959 | 1961 | D |
| | B2BOCU | B376DW | 1961 | 1962 | E |
| Long Wheelbase | LBA1 | LBA24 | 1959 | 1960 | D |
| | LBA25 | LBB33 | 1961 | 1962 | E |
| Continental | BC1AR | BC75BY | 1959 | 1961 | D |
| | BC76BY | BC139C | 1961 | 1962 | E |
| S3 | B2AV | B26AV | 1962 | 1962 | E |
| | B2CN | B40JP | 1962 | 1966 | F |
| | | | | | |
| Long Wheelbase | BAL2 | BCL22 | 1962 | 1966 | F |
| Continental | BC2XA | BC120X | 1962 | 1966 | F |

Pourquoi choisir des systèmes d'échappement Rolls-Royce et Bentley d'origine?

- Leurs prix sont concurrentiels sur toute la gamme des systèmes.
- Ils sont couverts par une garantie de cinq ans sur les pièces et sur la main-d'œuvre quand ils sont posés par un concessionnaire Rolls-Royce Motor Cars agréé. Garantie de trois ans s'ils sont posés ailleurs.
- Chaque pièce est de qualité, de spécification et d'apparence égales aux pièces d'origine posées en usine, ce qui assure un ajustage immédiat.
- Ils sont conçus pour être silencieux et efficaces, et ils améliorent l'économie de carburant et les performances.

Warum Sie sich für Rolls-Royce und Bentley Original-Auspuffanlagen entscheiden sollten:

- Wettbewerbsfähige Preise für alle Anlagen.
- Fünfjährige Ersatzteil- und Arbeitskostengarantie bei Einbau durch Rolls-Royce Motor Cars Vertragshändler. Dreijahresgarantie bei Einbau durch andere Firmen.
- Jedes Teil entspricht in Qualität, Spezifikation und Erscheinungsbild dem Werksoriginal. Beim Einbau ist daher die reibungslose Passung auf Antrieb gewährleistet.
- Leiser und leistungsfähiger Betrieb durch Optimieren von Kraftstoffverbrauch und Leistung.

Razones para elegir un sistema de escape original de Rolls-Royce y Bentley

- Precios competitivos en toda la gama de sistemas.
- Garantía de cinco años de las piezas y mano de obra si el sistema es montado por un concesionario autorizado de automóviles Rolls-Royce. Garantía de tres años si el sistema es montado por otro instalador.
- Cada pieza tiene la misma calidad, especificación y aspecto que las piezas originales de fábrica, lo que asegura un montaje a la primera.
- Funcionamiento silencioso y eficaz gracias a un consumo y rendimiento optimizados.

Why choose Rolls-Royce and Bentley Genuine Exhaust Systems?

- Competitive prices on the full range of systems.
- Five year parts and labour guarantee when fitted by a Rolls-Royce Motor Cars Limited authorised dealer. Three year parts warranty if fitted elsewhere.
- Each part is equal in quality, specification and appearance to factory originals.
- Designed to be quiet and efficient for optimum performance.
- First time fit.

Perché scegliere sistemi di scappamento originali Rolls-Royce e Bentley?

- Prezzi concorrenziali su tutta la gamma di sistemi.
- Garanzia di cinque anni per componenti e manodopera se vengono installati da un Concessionario Autorizzato Rolls-Royce Motor Cars. Garanzia di tre anni per i componenti se vengono installati altrove.
- Ogni pezzo è uguale per qualità, specifica ed aspetto ai pezzi originali di fabbrica, assicurando in tal modo un accoppiamento preciso la prima volta.
- Progettati per essere silenziosi ed efficienti, ottimizzando l'economia di carburante e le prestazioni.

ロールスロイス、ベントレーの排気システムを選ぶ理由は?

- すべてのシステムは競争価格です。
- ロールスロイス販売代理店で取り付けられた場合、部品と取り付けに5年の保証があります。また、それ以外で取り付けられた場合、部品のみの3年の保証があります。
- 各部品は、品質・仕様・外観において工場出荷時のものと同じなので、装着が確実です。
- 最大限の性能、燃料の節約で静かで、効率のよいデザインです。

为什么选择劳斯莱斯及宾特利的原装排气系统?

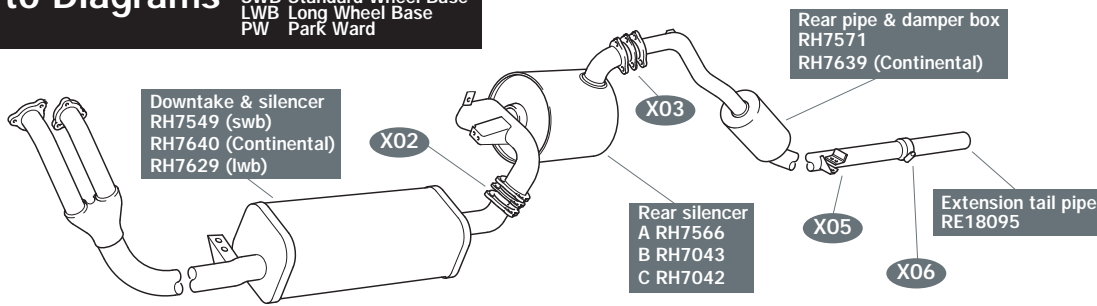
- 全系列系统的价格都十分合理。
- 劳斯莱斯汽车公司授权的经销商所安装的系统均有五年质量保证，在此期间提供零件和劳务的免费服务。其它经销商所安装的系统有三年质量保证。
- 每个零件的质量、规格和外形与工厂原件一样，保证原装。
- 以省油 and 效益的最佳结合而设计出的消音和高效系统。

لماذا تختار أنظمة العادم رولز - رويس وينتلي الأصلية؟

- أسعار تنافسية للتشكيلة الكاملة من الأنظمة.
- ضمانة لمدة خمس سنوات تشمل القطع وأجور العمل عندما يتم تركيبها بواسطة وكيل مرخص لشركة سيارات رولز - رويس. ضمانة لمدة ثلاث سنوات تشمل القطع إذا تم تركيبها في مكان آخر.
- كل قطعة متساوية تماماً من حيث الجودة والموصفات والمظهر مع قطع المصنع الأصلية لضمان تركيبها في المرة الأولى.
- تم تصميمها لكي تكون هادئة وكفوءة بواسطة بذل أقصى الجهود لتحسين الإستهلاك الإقتصادي للوقود والأداء.

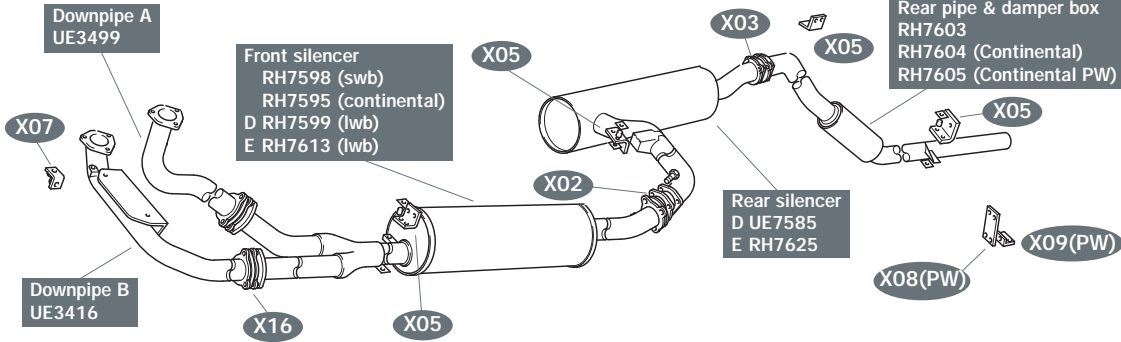
Key to Diagrams

SWB Standard Wheel Base
LWB Long Wheel Base
PW Park Ward



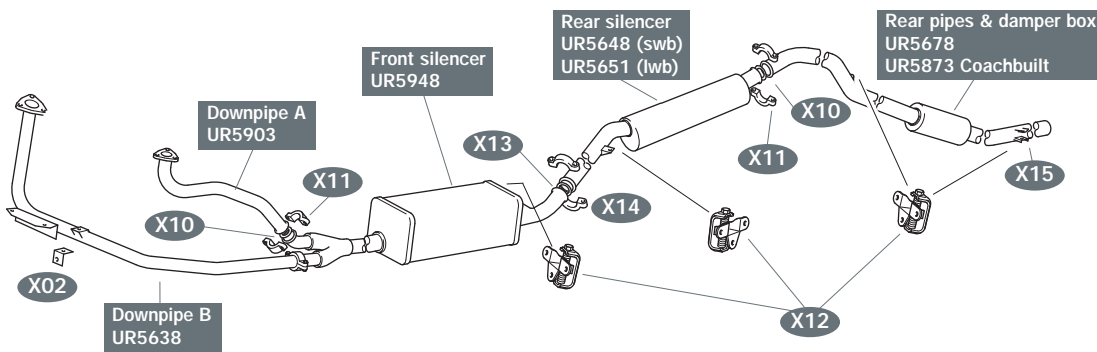
ABC

- X02. UE1144 JOINT
- X03. UE1175 JOINT
- X05. RE18216 SUSPENSION STRIP
- X06. SPC3207 CLIP
- UE1175 MANIFOLD JOINT



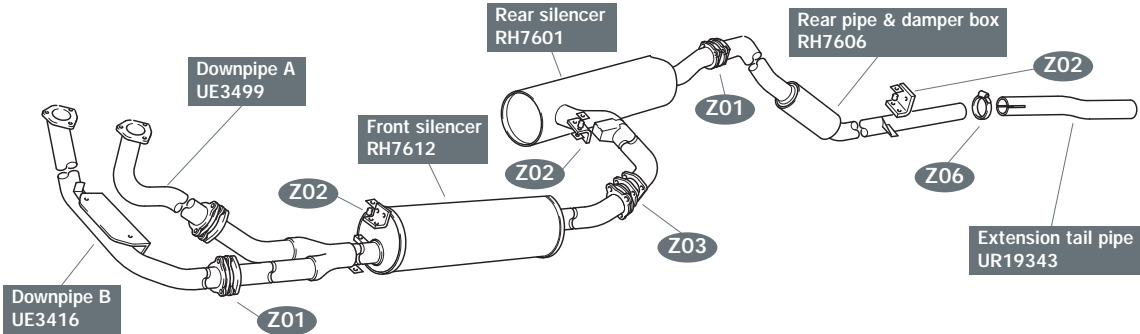
DE

- X02. UE1144 JOINT
- X03. UE1175 JOINT
- X05. RE18216 SUSPENSION STRIP
- X07. RH7716 ANGLE BRACKET
- X08. EB3559 SUSPENSION STRIP
- X09. UE7825 ANGLE BRACKET
- X16. UE1683 JOINT
- UE1683 MANIFOLD JOINT



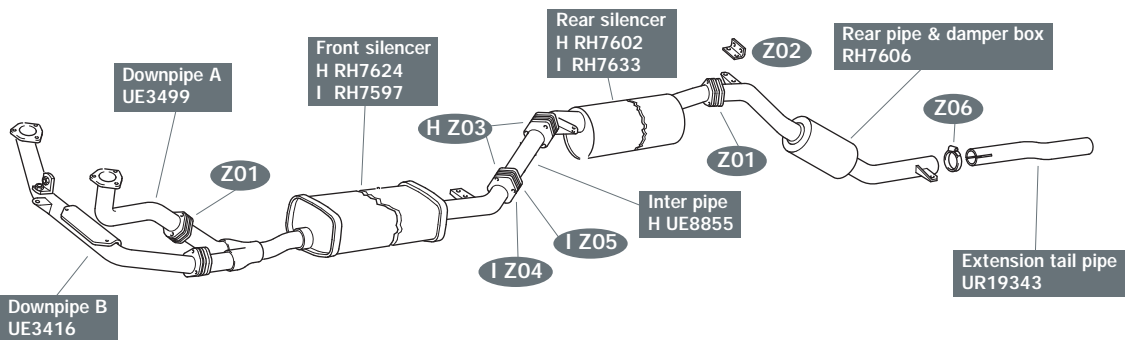
F

- X07. RH7716 ANGLE BRACKET
- X10. UR10798 SEALING RING
- X11. UR5639 CLAMP
- X12. UR19247 ABSORBER
- X13. UR5367 SEALING RING
- X14. RE25307 CLAMP
- X15. UR5838 LOCATING PIECE
- UE1683 MANIFOLD JOINT



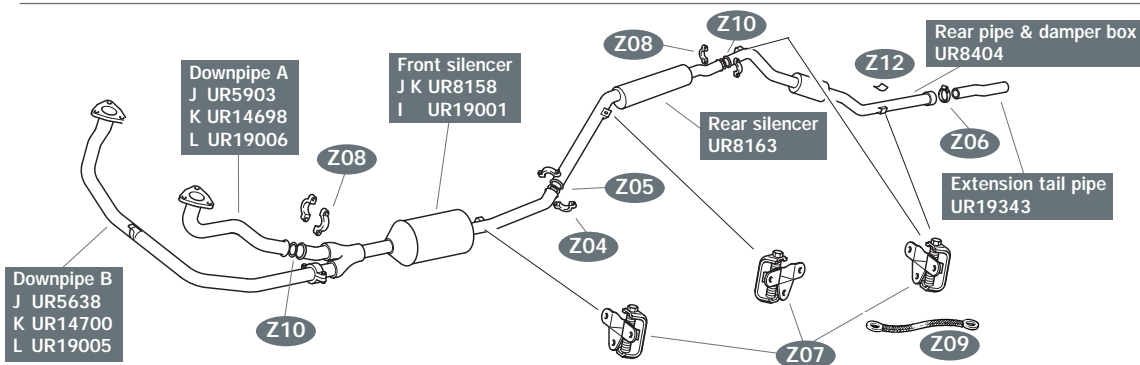
G

- Z01. UE1175 JOINT
- Z02. RE18216 SUSPENSION STRIP
- Z03. UE1144 JOINT
- Z06. RE3936 CLIP
- UE1683 MANIFOLD JOINT



HI

- Z01. UE1175 JOINT
- Z02. RE18216 SUSPENSION STRIP
- Z03. UE1144 JOINT
- Z04. RE25307 CLAMP
- Z05. UR5367 SEALING RING
- Z06. RE8936 CLIP
- UE1683 MANIFOLD JOINT



JKL

- Z04. RE25307 CLAMP
- Z05. UR5367 SEALING RING
- Z06. RE8936 CLIP
- Z07. UR19247 ABSORBER
- Z08. UR5639 CLAMP
- Z09. UR8263 EARTH CABLE
- Z10. UR10798 SEALING RING
- Z12. UR5838 LOCATING PIECE
- UE1683 MANIFOLD JOINT